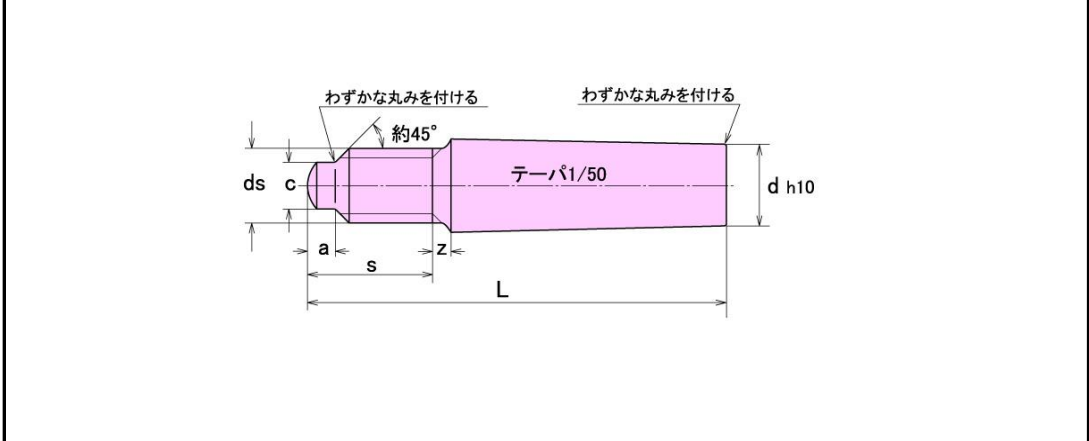
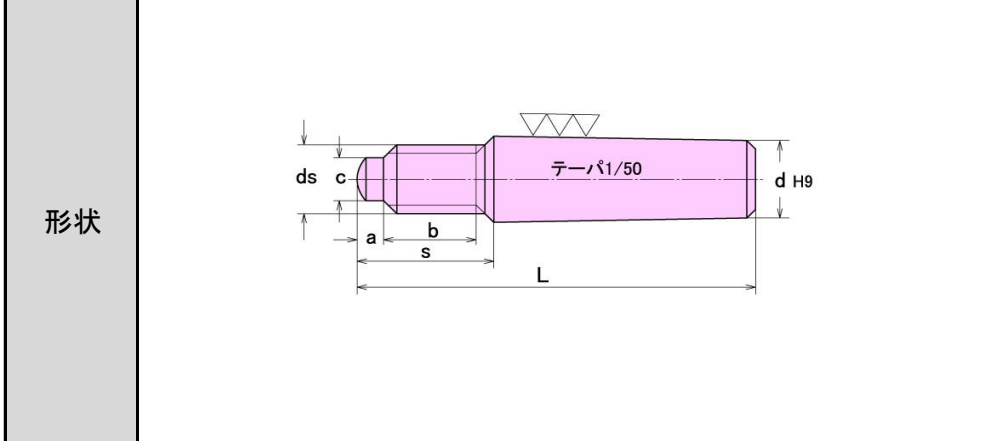


外ネジ付きテーパピン JIS対比

規格	大喜多規格		JIS B1358
名称	外ネジ付きテーパピン		おねじ付きテーパピン
材質	S45C-Q	SUS303	S43C~S50C
熱処理	焼入れ焼戻し	なし	浸炭焼入れ焼戻し
硬さ	HRC30~37	HRB93~HRC27	HRC23~33
表面粗さ	Ra=0.8μ m		Ra=3.2μ m
許容差	H9		h10



寸法

呼び径 d	4	5	6	8	10	12	13	16
許容差(H9)	+0.030		+0.036		+0.043			
	0		0		0			
ネジ径 ds	M4	M5	M6	M8	M10	M12	M12	M16
ネジピッチ	0.7	0.8	1	1.25	1.5	1.75	1.75	2
c	2.5	3.5	4.5	6	7	9	9	12
a	2.6	2.6	2.7	3.5	4	4.95	4.95	6.25
b	11.5	11.5	15	15	20	22	22	26
s	15	15	20	20	25	30	30	35

呼び径 d	5	6	8	10	12	16	20	25	30	40	50
許容差(h10)	0		0		0		0		0		
	-0.048		-0.058		-0.070		-0.084		-0.100		
ネジ径 ds	M5	M6	M8	M10	M12	M16	M16	M20	M24	M30	M36
ネジピッチ	0.8	1	1.25	1.5	1.75	2	2	2.5	3	3.5	4
z	最大	2.4	3	4	4.5	5.3	6	6	7.5	9	10.5
s	最大	15.6	20	24.5	27	30.5	39	39	45	52	65
	最小	14	18	22	24	27	35	35	40	46	58
c	最大	3.5	4	5.5	7	8.5	12	12	15	18	23
	最小	3.25	3.7	5.2	6.6	8.1	11.5	11.5	14.5	17.5	22.5
a	最大	1.5	1.75	2.25	2.75	3.25	4.3	4.3	5.3	6.3	7.5
	最小	1.25	1.5	2	2.5	3	4	4	5	6	7